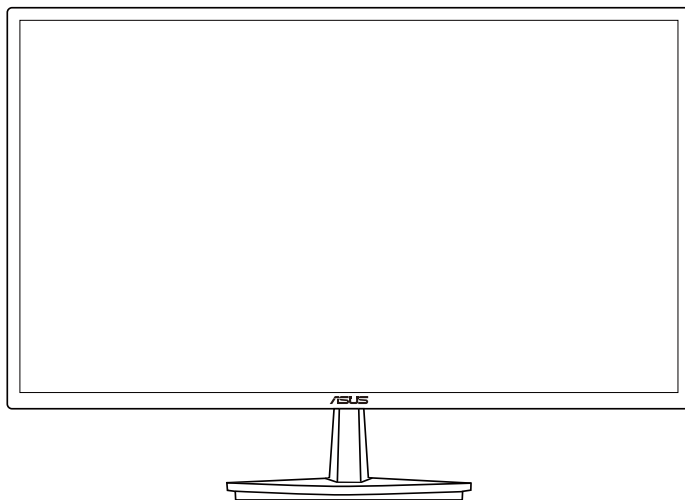


ASUS®

VN248HA/NA/QA

Monitor LCD

Ghidul utilizatorului



Cuprins

Note	iii
Informații referitoare la siguranță	iv
Îngrijire și curățare	v
1.1 Bine ați venit!.....	1-1
1.2 Conținut pachet.....	1-1
1.3 Asamblarea bazei monitorului	1-2
1.4 Conectați cablurile	1-2
1.5 Introducere monitor	1-3
1.5.1 Partea frontală a monitorului LCD.....	1-3
1.5.2 Partea posterioară a monitorului LCD.....	1-5
1.5.3 Funcția QuickFit	1-6
2.1 Detașarea brațului/suportului (pentru montarea pe perete VESA).....	2-1
2.2 Reglarea monitorului	2-2
3.1 Meniu OSD (On Screen Display - Afișare pe ecran).....	3-1
3.1.1 Cum se reconfigurează	3-1
3.1.2 Introducere funcție OSD	3-1
3.2 Specificații	3-5
3.3 Depanare (FAQ)	3-6
3.4 Listă de frecvențe acceptate	3-7

Copyright © 2014 ASUSTeK COMPUTER INC. Toate drepturile rezervate.

Nicio parte din acest manual, inclusiv produsele și software-ul descrise în acesta nu poate fi reprodusă, transmisă, transcrisă, păstrată într-un sistem de preluare a informațiilor sau tradusă în orice limbă, indiferent de formă sau de mijloace, cu excepția documentației păstrate de cumpărător cu scopul de copie de rezervă, fără a avea permisiunea scrisă explicită a ASUSTeK COMPUTER INC. ("ASUS").

Garanția sau service-ul produsului nu se va prelungi dacă: (1) produsul este reparat, modificat sau alterat, exceptând cazul în care astfel de reparație, modificare sau alterare este autorizată în scris de ASUS; sau (2) numărul de serie al produsului este șters sau lipsește.

ASUS OFERĂ ACEST MANUAL "CA ATARE", FĂRĂ NICI O GARANȚIE, EXPLICITĂ SAU IMPLICITĂ, INCLUZÂND, DAR FĂRĂ A SE LIMITA LA, GARANȚIILE SAU CONDIȚIILE IMPLICITE PENTRU COMERCIALIZAREA SAU CONFORMITATEA CU UN ANUMIT SCOP. ASUS, DIRECTORII, CADRELE DE CONDUCERE, ANGAJAȚII SAU AGENȚII SĂI NU SUNT RESPONSABILI PENTRU NICIO DAUNĂ INDIRECTĂ, SPECIALĂ, INCIDENTALĂ SAU PE CALE DE CONSECINȚĂ (INCLUSIV DAUNE PENTRU PIERDERE DE PROFIT, PIERDERE DE ACTIVITATE, PIERDERE DE UTILIZARE SAU DATE, ÎNTRERUPEREA ACTIVITĂȚII ȘI ALTELE SIMILARE), CHIAR DACĂ ASUS A FOST AVIZAT DE POSIBILITATEA UNOR ASTFEL DE PAGUBE CARE REIES DIN ORICE DEFECT SAU EROARE A ACESTUI MANUAL SAU PRODUS.

SPECIFICAȚIILE ȘI INFORMAȚIILE DIN ACEST MANUAL SUNT FURNIZATE DOAR CU SCOP INFORMATIV ȘI SUNT SUPUSE MODIFICĂRII ÎN ORICE MOMENT FĂRĂ NOTIFICARE ȘI NU TREBUIE INTERPRETATE CA OBLIGAȚIE DIN PARTEA ASUS. ASUS NU ÎȘI ASUMĂ NICIO RESPONSABILITATE SAU RĂSPUNDERE PENTRU ORICE ERORI SAU INEXACTITĂȚI CARE POT SĂ APARĂ ÎN ACEST MANUAL, INCLUSIV PRODUSELE ȘI SOFTWARE-UL CARE SUNT DESCRISE ÎN ACESTA.

Numele de produse și companii din acest manual pot fi sau nu mărci comerciale înregistrate sau drepturi de autor ale companiilor respective și sunt utilizate doar pentru identificare sau explicație și în beneficiul proprietarilor, fără intenția de a încălca drepturile acestora.

Note

Declarație a Comisiei federale pentru comunicații

Acest dispozitiv respectă Secțiunea 15 a Regulilor FCC. Funcționarea trebuie să îndeplinească următoarele două condiții:

- Acest dispozitiv nu poate cauza interferențe nocive și
- Acest dispozitiv trebuie să accepte orice interferențe primite, inclusiv interferențele care pot provoca o funcționare nedorită.

Acest echipament a fost testat și s-a constatat că se încadrează în limitele pentru un dispozitiv digital de Clasa B în conformitate cu Partea a 15-a a Reglementărilor FCC. Aceste limite au drept scop asigurarea unei protecții rezonabile împotriva interferenței dăunătoare într-o instalație rezidențială. Acest echipament generează, utilizează și poate radia energie de radiofrecvență și, dacă nu este instalat și utilizat conform instrucțiunilor producătorului, poate produce interferențe dăunătoare comunicațiilor radio. Cu toate acestea, nu există nicio garanție că într-o configurație de instalare specifică nu se vor produce interferențe. Dacă acest echipament cauzează interferențe dăunătoare pentru recepția radio sau TV, care se pot stabili prin oprirea și repornirea echipamentului, utilizatorul este încurajat să încerce corectarea interferențelor prin intermediul uneia sau al mai multora dintre următoarele măsuri:

- Reorientați sau reamplasați antena receptorului.
- Creșteți distanța de separare dintre dispozitiv și receptor.
- Conectați echipamentul la o priză de c.a. dintr-un circuit diferit de cel la care este conectat receptorul.
- Pentru ajutor, consultați dealerul sau un tehnician radio/TV cu experiență.



În calitate de partener Energy Star[®], compania noastră a stabilit că acest produs respectă recomandările Energy Star[®] pentru utilizarea eficientă a energiei.

Declarație a Departamentului canadian de comunicații

Acest dispozitiv digital nu depășește limitele Clasei B pentru emisii de zgomot radio de la dispozitivul digital stabilite în Regulamentele privind interferența radio a Departamentului canadian de comunicații.

Acest dispozitiv digital Clasa B respectă ICES-003 din Canada.

Informații referitoare la siguranță

- Înainte de configurarea monitorului, citiți cu atenție toată documentația care însoțește produsul.
- Pentru a preveni pericolul de incendiu sau de electrocutare, nu expuneți monitorul la ploaie sau umiditate.
- Nu încercați să deschideți carcasa monitorului. Tensiunile înalte periculoase din monitor pot provoca vătămarea corporală gravă.
- Dacă sursa de alimentare s-a stricat, nu încercați să o reparați singuri. Contactați un tehnician de service calificat sau magazinul.
- Înainte de a utiliza produsul, asigurați-vă că toate cablurile sunt conectate corect și cablurile de alimentare nu sunt deteriorate. Dacă detectați orice avarie, contactați imediat dealerul.
- Sloturile și deschiderile de pe spatele sau partea superioară a carcasei sunt prevăzute pentru ventilare. Nu blocați aceste sloturi. Nu plasați acest produs aproape sau deasupra unui radiator sau a unei surse de căldură, cu excepția cazului în care aceasta este ventilată corespunzător.
- Monitorul trebuie operat numai de la tipul de sursă de alimentare indicat pe etichetă. Dacă nu sunteți sigur de tipul de sursă de alimentare al locuinței, consultați dealerul sau compania locală de furnizare a energiei electrice.
- Utilizați ștecherul adecvat care respectă standardul local de putere.
- Nu suprasolicitați prelungitoarele cu prize multiple și cablurile prelungitoare. Suprasolicitarea poate provoca incendiul sau electrocutarea.
- Evitați praful, umiditatea și extremele de temperatură. Nu plasați monitorul într-o zonă în care se poate uda. Amplasați monitorul pe o suprafață stabilă.
- Scoateți ștecherul din priză în timpul furtunilor, când se produc fulgere sau când monitorul nu este utilizat o perioadă lungă de timp. Aceasta va proteja monitorul împotriva deteriorării cauzate de supratensiunea tranzitorie.
- Nu împingeți obiecte și nu vărsați lichid în sloturile de pe carcasa monitorului.
- Pentru a asigura funcționarea satisfăcătoare, utilizați monitorul doar cu computere certificate UL care au prize configurate adecvat, marcate între 100 ~ 240 V c.a.
- Priza va fi instalată în apropierea echipamentului și va fi amplasată într-un loc ușor de accesat.
- Dacă întâmpinați probleme tehnice cu monitorul, contactați un tehnician de service calificat sau magazinul.

Îngrijire și curățare

- Înainte să ridicați sau să mutați monitorul, este bine să deconectați cablurile și cablul de alimentare. Respectați tehnicile de ridicare corecte când poziționați monitorul. Când ridicați sau transportați monitorul, țineți de marginile monitorului. Nu ridicați monitorul apucându-l de suport sau de cablu.
- Curățirea. Opriti monitorul și deconectați cablul de alimentare. Curățați suprafața monitorului cu o cârpă fără scame, neabrazivă. Petele persistente pot fi îndepărtate cu o cârpă umezită cu o soluție de curățare cu agresivitate medie.
- Nu utilizați soluții de curățare care conține alcool sau acetonă. Utilizați o soluție de curățare destinată utilizării pentru LCD. Nu pulverizați soluția de curățare direct pe ecran, deoarece aceasta poate picura în monitor și poate cauza electrocutarea.

Următoarele simptome sunt normale pentru monitor:

- Ecranul poate produce scintilații în timpul utilizării inițiale din cauza naturii luminii fluorescente. Opriti și porniți monitorul din nou pentru a vă asigura că scintilația dispăre.
- Este posibil ca ecranul să lumineze ușor neuniform, în funcție de modelul de desktop pe care îl utilizați.
- Când aceeași imagine este afișată timp de mai multe ore, pe ecran poate apărea o imagine remanentă după schimbarea imaginii. Ecranul va reveni încet sau puteți să opriti alimentarea pentru câteva ore.
- Când ecranul devine negru sau clipește sau nu mai funcționează, contactați dealerul sau centrul de service pentru reparații. Nu reparați ecranul pe cont propriu!

Convenții utilizate în acest ghid



AVERTIZARE: Informații pentru a preveni vătămarea corporală când încercați să efectuați o acțiune.



ATENȚIE: Informații pentru a preveni deteriorarea componentelor când încercați să efectuați o acțiune.



IMPORTANT: Informații pe care **TREBUIE** să le respectați pentru a efectua o acțiune.



NOTĂ: Sfaturi și informații suplimentare pentru a ajuta la efectuarea unei acțiuni.

Unde găsiți informații suplimentare

Consultați următoarele surse pentru informații suplimentare și pentru actualizări ale produsului și software-ului.

1. Site-uri ASUS

Site-urile ASUS internaționale oferă informații actualizate despre produsele hardware și software ASUS. Consultați <http://www.asus.com>

2. Documentație opțională

Pachetul produsului dvs. poate include documentație opțională care poate fi adăugată de dealer. Aceste documente nu fac parte din pachetul standard.

1.1 Bine ați venit!

Vă mulțumim pentru achiziționarea monitorului LCD ASUS®!

Cel mai nou monitor LCD cu ecran panoramic de la ASUS oferă un afișaj cu contrast mai mare, mai lat și mai luminos, plus o mulțime de caracteristici care îmbunătățesc experiența de vizualizare.

Cu aceste caracteristici, vă puteți bucura de confortul și de experiența vizuală încântătoare pe care o oferă monitorul!

1.2 Conținut pachet

Verificați dacă în pachet există următoarele articole:

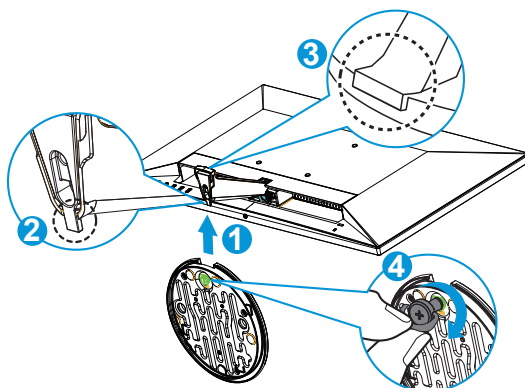
- ✓ Monitor LCD
- ✓ Bază monitor
- ✓ Ghid de pornire rapidă
- ✓ Certificat de garanție
- ✓ Cablu de alimentare
- ✓ 1 cablu VGA
- ✓ 1 cablu audio (opțional)
- ✓ 1 cablu HDMI (opțional)
- ✓ 1 cablu DVI (opțional)
- ✓ 1 cablu DP (opțional)



-
- Dacă oricare dintre articolele de mai sus este deteriorat sau lipsește, contactați imediat magazinul.
-

1.3 Asamblarea bazei monitorului

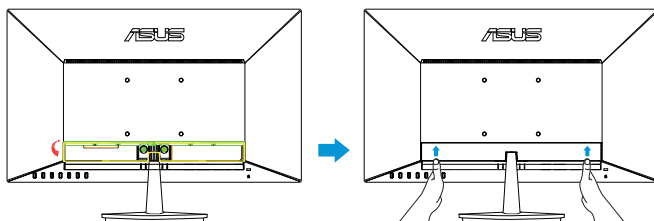
1. Atașați baza la braț.
2. Aveți grijă să aliniați clema de fixare în șanțul de pe baza monitorului.
3. Capătul brațului va ieși puțin în afara bazei. Nu trebuie să împingeți spre interior.
4. Fixați șurubul pentru a atașa baza de braț.



- Vă recomandăm să acoperiți suprafața mesei cu o cârpă moale pentru a preveni deteriorarea monitorului.

1.4 Conectați cablurile

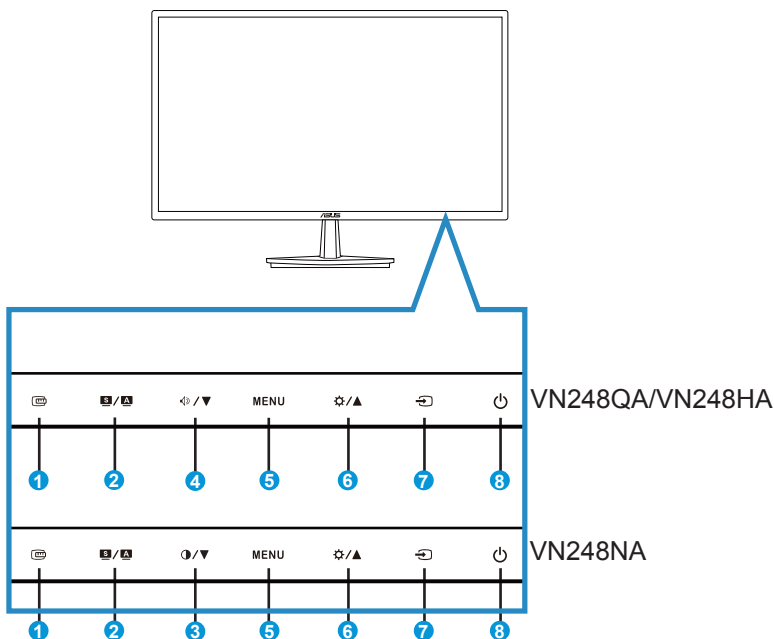
Conectați cablurile necesare conform capitolului 1.5.2, pagina 1-5.













- Ridicați capacul portului IO pentru a conecta cablurile. După conectarea cablurilor, puneți la loc capacul și împingeți cu grijă în sus cu ambele degete mari plasate pe ambele laturi ale capacului pentru ca acesta să revină în poziția inițială.

1.5 Introducere monitor

1.5.1 Partea frontală a monitorului LCD

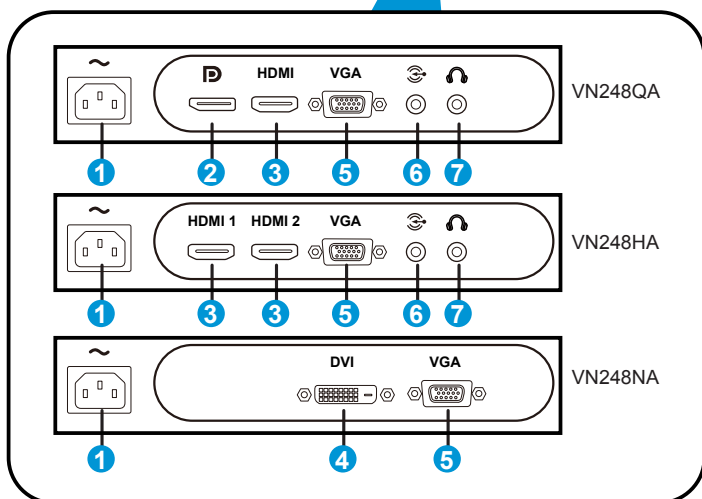
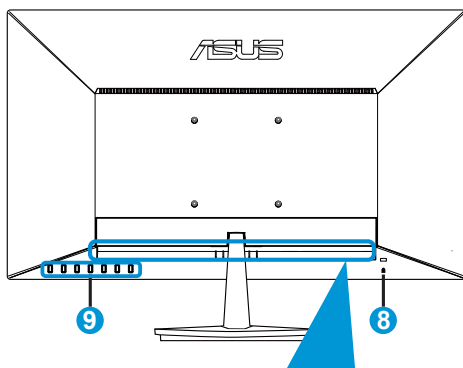


1.  Butonul QuickFit:
 - Aceasta este o tastă rapidă pentru activarea funcției **QuickFit** concepută pentru aliniere.
 - Funcția **QuickFit** conține 7 pagini de modele de grile comune, dimensiuni de hârtie și dimensiuni de fotografii. Consultați pagina 1-6 pentru detalii.
2.  Butonul:
 - Reglează automat imaginea în poziția optimă, frecvența și faza prin apăsarea lungă a acestui buton timp de 2-4 secunde (doar pentru mod VGA).
 - Utilizați această tastă rapidă pentru a comuta între opt moduri video presetate (modul **Peisaj**, **Standard**, **Teatru**, **Joc**, **Nocturn**, **sRGB**, **Citire** și **Întunecat**) cu tehnologia video inteligentă SplendidPlus.
 - Ieșiți din meniul OSD sau reveniți la meniul anterior în timp ce meniul OSD este activ.

3.  /  Butonul:
 - Apăsați acest buton pentru a reduce valoarea funcției selectate sau a trece la funcția următoare.
 - Aceasta este de asemenea o tastă de acces rapid pentru reglarea Contrastului.
4.  /  Butonul:
 - Apăsați acest buton pentru a reduce valoarea funcției selectate sau a trece la funcția următoare.
 - Aceasta este, de asemenea, o tastă de acces rapid pentru reglarea Volumului.
5. Butonul MENU:
 - Apăsați acest buton pentru a intra în meniul OSD.
 - Apăsați acest buton pentru a intra în/selecta pictograma (funcția) evidențiată în timp ce OSD este activat.
 - Țineți apăsat acest buton mai mult de cinci secunde pentru a activa sau dezactiva funcția de blocare a tastelor.
6.  /  Butonul:
 - Apăsați pe acest buton pentru a crește valoarea funcției selectate sau pentru a trece la funcția anterioară.
 - Aceasta este, de asemenea, o tastă de acces rapid pentru reglarea Strălucire.
7.  Buton de Selectare introducere:
 - Utilizați această tastă rapidă pentru a comuta între semnalele de intrare VGA, DVI (VN248NA), HDMI (VN248HA/VN248QA) și DisplayPort (VN248QA).
8.  Buton de alimentare/Indicator alimentare:
 - Utilizați acest buton pentru a porni și opri monitorul.
 - Definiția de culoare a indicatorului de alimentare se află în tabelul de mai jos.

Stare	Descriere
Alb	PORNIT
Auriu	Mod așteptare
OPRIT	OPRIT

1.5.2 Partea posterioară a monitorului LCD



1. Port AC-IN
2. DisplayPort
3. Port HDMI
4. Port DVI
5. Port VGA
6. Audio - port de intrare
7. Port ieșire căști
8. Încuietoare Kensington
9. Butoane de comenzi

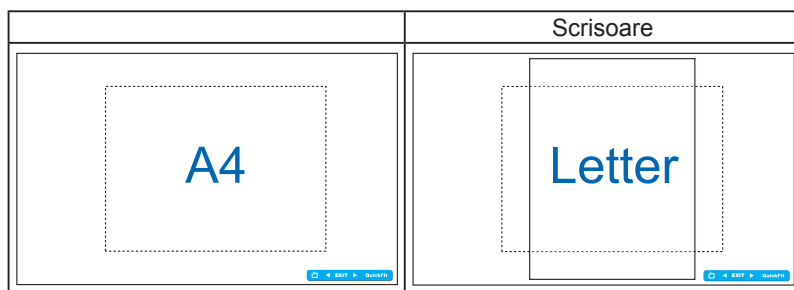
1.5.3 Funcția QuickFit

Funcția QuickFit conține trei modele: (1) Grilă (2) Dimensiune hârtie (3) Dimensiune fotografie.

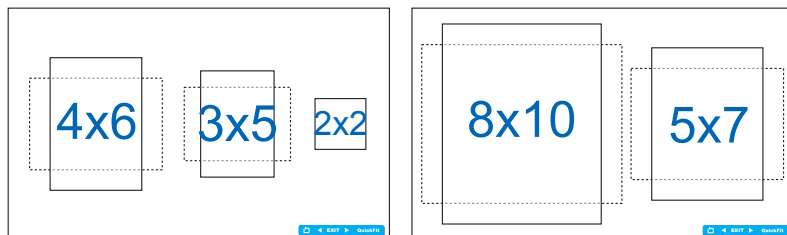
1. Model grilă: Permite designerilor și utilizatorilor să organizeze conținutul și aspectul pe o pagină și să obțină un aspect și un stil consistente.



2. Dimensiune hârtie: Permite utilizatorilor să vizualizeze documentele la dimensiune reală pe ecran.



3. Dimensiune fotografie: Permite fotografiilor și altor utilizatori să vizualizeze și să editeze cu exactitate fotografiile la dimensiune reală pe ecran.



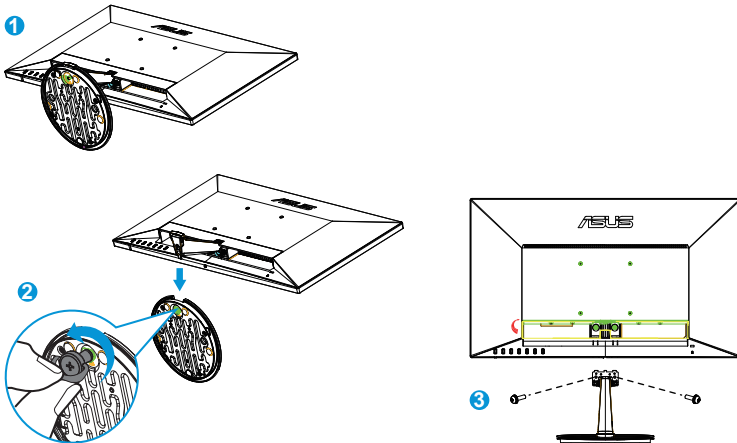
2.1 Detașarea brațului/suportului (pentru montarea pe perete VESA)

Suportul detașabil al acestui monitor este proiectat special pentru montarea pe perete VESA.

1. Deconectați cablurile de alimentare și de semnal. Puneți cu atenție partea frontală a monitorului cu fața în jos pe o masă curată.
2. Desfaceți cu degetele șurubul amplasat pe partea inferioară a bazei și desprindeți baza de pe suport.
3. Sau puteți utiliza o șurubelniță pentru a desface șuruburile care fixează suportul de monitor și desprindeți suportul de monitor.



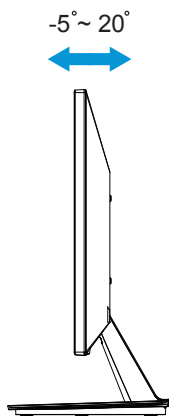
- Vă recomandăm să acoperiți suprafața mesei cu o cârpă moale pentru a preveni deteriorarea monitorului.
- Țineți suportul în timp ce scoateți șuruburile.



- Setul de montare pe perete VESA (100 x 100 mm) este achiziționat separat.
- Utilizați doar console de montare pe perete certificate UL cu greutatea/sarcina minimă de 22,7kg (dimensiune șurub: M4 x 10 mm).

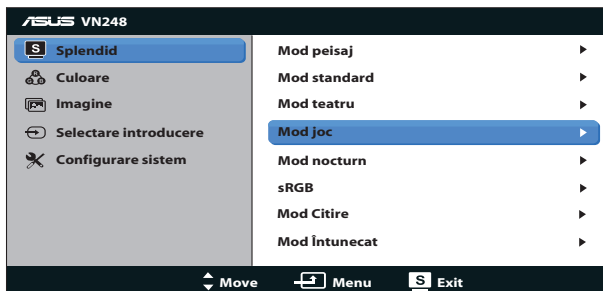
2.2 Reglarea monitorului

- Pentru vizualizare optimă, vă recomandăm să priviți fața completă a monitorului, apoi reglați monitorul la unghiul care este cel mai confortabil pentru dvs.
- Țineți suportul pentru a preveni căderea monitorului în timpul schimbării înclinării acestuia.
- Puteți regla unghiul de înclinare a monitorului de la -5° la 20° .



3.1 Meniu OSD (On Screen Display - Afișare pe ecran)

3.1.1 Cum se reconfigurează

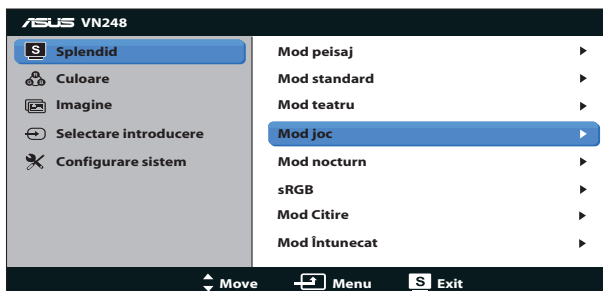


1. Apăsati butonul MENU pentru a activa meniul OSD.
2. Apăsati pe ▼ și pe ▲ pentru a naviga printre funcții. Evidențiați și activați funcția dorită prin apăsarea butonului MENU. Dacă funcția selectată are un submeniu, apăsați ▼ și ▲ din nou pentru a naviga prin funcțiile submeniuului. Evidențiați și activați funcția dorită din submeniu prin apăsarea butonului MENU.
3. Apăsati ▼ și ▲ pentru a schimba setările funcției selectate.
4. Pentru a ieși din meniul OSD, apăsați butonul **S** / **A**. Repetați pasul 2 și pasul 3 pentru a regla orice altă funcție.

3.1.2 Introducere funcție OSD

1. Splendid

Această funcție conține opt subfuncții pe care le puteți selecta după cum doriți. Fiecare mod are selecția Resetare, care vă permite să mențineți setarea sau să reveniți la modul presetat.



- **Mod peisaj:** Aceasta este cea mai bună alegere pentru afișarea fotografiilor cu peisaje cu tehnologia video inteligentă SplendidPlus.

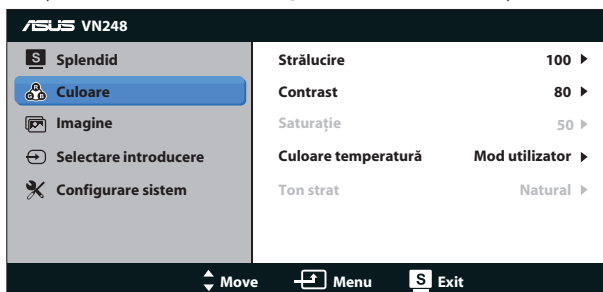
- **Mod standard:** Aceasta este cea mai bună alegere pentru editarea documentelor cu tehnologia video inteligentă SplendidPlus.
- **Mod teatru:** Aceasta este cea mai bună alegere pentru vizionarea filmelor cu tehnologia video inteligentă SplendidPlus.
- **Mod joc:** Aceasta este cea mai bună alegere pentru jocuri cu tehnologia video inteligentă SplendidPlus.
- **Mod nocturn:** Aceasta este cea mai bună alegere pentru jocuri cu scene întunecate sau vizionarea filmelor cu tehnologia video inteligentă SplendidPlus.
- **Mod sRGB:** Aceasta cea mai bună alegere pentru vizionarea fotografiilor și a imaginilor din PC-uri.
- **Mod Citire:** Aceasta este cea mai bună alegere pentru lecturarea cărților cu tehnologia video inteligentă SplendidPlus.
- **Mod Întunecat:** Aceasta este cea mai bună alegere pentru vizionarea conținuturilor într-o lumină ambientală slabă cu tehnologia video inteligentă SplendidPlus.



-
- În Mod standard, funcțiile Saturație, Ton strat, Claritate și ASCR nu pot fi configurate de utilizator.
 - În modul sRGB, funcțiile Saturație, Culoare temperatură, Ton strat, Claritate, Strălucire, Contrast și ASCR nu pot fi configurate de utilizator.
-

2. Culoare

Selectați culoarea dorită a imaginii cu această funcție.



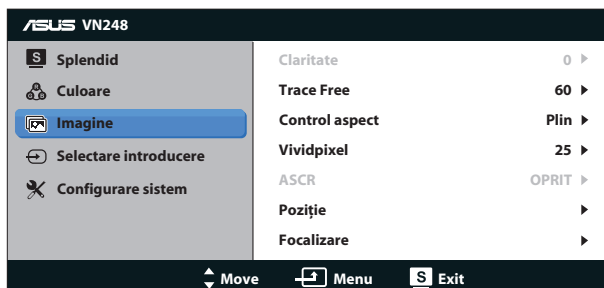
- **Strălucire:** Intervalul de reglare este de la 0 la 100. Butonul / ▲ este, de asemenea, o tastă de acces rapid pentru a activa această funcție.
- **Contrast:** Intervalul de reglare este de la 0 la 100.
- **Saturație:** Intervalul de reglare este de la 0 la 100.
- **Culoare temperatură:** Cuprinde trei moduri de culoare presetate (**Rece**, **Normal**, **Cald**) și un **Mod utilizator**.
- **Ton strat:** Conține trei moduri de culoare, inclusiv **Roșiatic**, **Natural** și **Gălbui**.



- În Mod utilizator, culorile R (Roșu), G (Verde) și B (Albastru) pot fi configurate de utilizator; intervalul de reglare este între 0 ~ 100.

3. Imagine

Puteți regla parametrii: Claritate, Trace Free, Control aspect, ASCR, Poziție (doar VGA) și Focalizare (doar VGA) din această funcție principală.



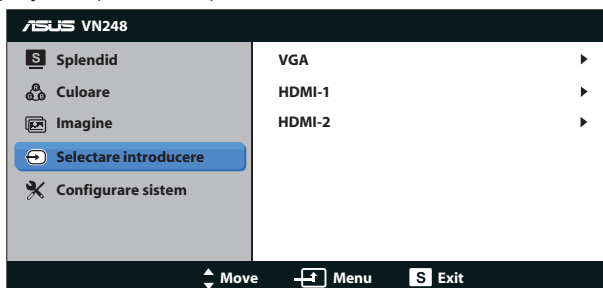
- **Claritate:** Reglați claritatea imaginii. Intervalul de reglare este de la 0 la 100.
- **Trace Free:** Accelerează timpul de răspuns cu tehnologia Over Drive. Intervalul de reglare este de la 0 (mai puțin) la 100 (mai mult).
- **Control aspect:** Reglează raportul de aspect la „Plin”, „4:3” sau „OverScan”.
- **Vividpixel:** O tehnologie exclusivă ASUS care oferă utilizatorilor divertisment prin intermediul unor imagini pline de viață, cu o claritate de cristal și detalii uluitoare. Intervalul de reglare este de la 0 la 100.
- **ASCR:** Selectați **PORNIT** sau **OPRIT** pentru a activa sau dezactiva funcția raportului de contrast dinamic.
- **Poziție:** Reglați poziția orizontală (**Poziție-O**) și poziția verticală (**Poziție-V**) a imaginii. Intervalul de reglare este de la 0 la 100 (disponibil doar pentru intrare VGA).
- **Focalizare:** Reduce zgomotul liniilor orizontale și zgomotul liniilor verticale ale imaginii prin reglarea (**Fază**) și (**Ceas**) în mod separat. Intervalul de reglare este de la 0 la 100 (disponibil doar pentru intrare VGA).



- Formatul 4:3 este disponibil numai atunci când sursa de intrare are formatul 4:3. Opțiunea de suprascanare OverScan este disponibilă numai pentru sursa de intrare HDMI.
- Fază reglează faza semnalului ceasului de pixeli. Cu o reglare de fază incorectă, ecranul afișează anomalii orizontale.
- Ceas (frecvență de pixeli) controlează numărul de pixeli scanați de o explorare orizontală. Dacă frecvența nu este corectă, ecranul afișează dungi verticale, iar imaginea nu este proporțională.

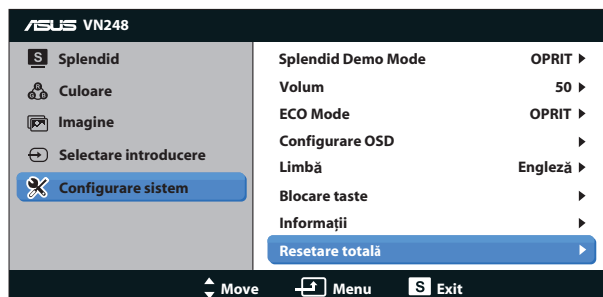
4. Selectare introducere

Utilizați această tastă rapidă pentru a comuta între semnalele de intrare VGA, DVI (VN248NA), HDMI (VN248HA/VN248QA) și DisplayPort (VN248QA).



5. Configurare sistem

Reglează configurația sistemului.






- **Splendid Demo Mode:** Activați modul demonstrativ pentru funcția Splendid.
- **Volum:** Reglați nivelul volumului de ieșire al difuzorului și căștilor. Intervalul de reglare este de la 0 la 100.
- **ECO Mode:** Activează modul ecologic pentru economisirea energiei.
- **Configurare OSD:** Reglează poziția pe orizontală (**Poziție-O**), poziția pe verticală (**Poziție-V**), **Pauză OSD**, **DDC/CI** și **Transparență** pentru ecranul OSD.
- **Limbă:** Selectați limba OSD. Opțiunile sunt: **engleză, franceză, germană, spaniolă, italiana, olandeză, rusă, chineza tradițională, chineza simplificată, japoneză, persană, thailandeză, indoneziană, poloneză, turcă, portugheză, cehă, croată, maghiară, română și coreeană.**
- **Blocare taste:** Pentru a dezactiva toate tastele pentru funcții. Țineți apăsat pe butonul MENU mai mult de cinci secunde pentru a revoca funcția de blocare a tastelor.
- **Informații:** Afișează informațiile referitoare la monitor.
- **Resetare totală:** Se selectează „Da” pentru a readuce setările la modul implicit din fabrică.

3.2 Specificații

Model	VN248HA	VN248NA	VN248QA
Dimensiune panou	23,8" L (60,45 cm)		
Rezoluție max.	1920 x 1080		
Strălucire (Tipic)	250cd/m ²		
Raport de contrast natural (Tipic)	1000:1		
Unghi de vizualizare (CR≤10)	178°(V) ; 178°(H)		
Culori afișaj	16,7 M		
Timp de răspuns (Tipic)	5 ms (gri la gri)		
Intrare D-Sub	Da		
Intrare DVI	Nu	Da	Nu
Intrare HDMI	Da	Nu	Da
Intrare DisplayPort	Nu	Nu	Da
Consum de energie în funcționare	35 W		
Difuzor	Da	Nu	Da
Căști	Da	Nu	Da
Mod de economisire a energiei	< 0,5 W		
Mod alimentare oprită	< 0,5 W		
Înclinare	-5° ~ +20°		
Montare pe perete VESA	Da (100 mm x 100 mm)		
Dim. fizice (LxÎxA)	554,5 x 393 x 194,2 mm		
Dimensiune cutie (LxÎxA)	610 x 476 x 130 mm		
Greutate netă (aprox.)	4,3 kg		
Greutate brută (aprox.)	6,4 kg		
Tensiune nominală	CA 100~240 V (încorporat)		

*Specificațiile pot fi modificate fără înștiințare.

3.3 Depanare (FAQ)

Problemă	Soluție posibilă
LED-ul de alimentare nu este PORNIT	<ul style="list-style-type: none">• Apăsați butonul  pentru a verifica dacă monitorul este în modul PORNIT.• Verificați conectarea corectă a cablului de alimentare la monitor și la priza electrică.
LED-ul de alimentare este de culoare aurie și nu există imagine pe ecran	<ul style="list-style-type: none">• Verificați dacă monitorul și computerul sunt în mod PORNIT.• Asigurați conectarea corectă a cablului de semnal între monitor și computer.• Verificați cablul de semnal și asigurați-vă că niciunul dintre pini nu este îndoit.• Conectați computerul cu alt monitor disponibil pentru a verifica dacă computerul funcționează corect.
Imaginea de pe ecran este prea deschisă sau prea închisă	<ul style="list-style-type: none">• Reglați setările Contrast și Strălucire din OSD.
Imaginea de pe ecran nu este centrată sau dimensionată corect	<ul style="list-style-type: none">• Apăsați pe butonul  timp de două secunde pentru a regla automat imaginea.• Reglați setările pentru Poziție-O sau Poziție-V prin OSD.
Imaginea de pe ecran oscilează sau un model de undă este prezent în imagine	<ul style="list-style-type: none">• Asigurați conectarea corectă a cablului de semnal între monitor și computer.• Mutați dispozitivele electrice care pot cauza interferență electrică.
Imaginea ecranului are defecte de culoare (albul nu arată alb)	<ul style="list-style-type: none">• Verificați cablul de semnal și asigurați-vă că niciunul dintre pini nu este îndoit.• Efectuați Resetare din OSD.• Reglați setările de culoare R/G/B sau selectați Culoare temperatură prin OSD.
Imaginea de pe ecran este estompată sau neclară	<ul style="list-style-type: none">• Apăsați butonul  timp de două secunde pentru a regla automat imaginea (doar pentru modul VGA).• Reglați setările Fază și Ceas din OSD.
Sunetul lipsește sau este slab (pentru VN248HA /VN248QA)	<ul style="list-style-type: none">• Asigurați-vă că ați conectat corespunzător cablul audio la monitor.• Reglați setările de volum ale monitorului cât și ale computerului.• Asigurați-vă că placa de sunet a computerului este instalată și activată corect.

3.4 Listă de frecvențe acceptate

Frecvență acceptată moduri VESA/IBM

Rezoluție	Rată de reîmprospătare	Frecvență orizontală
640 x 350	70Hz	31,469KHz
640 x 480	60Hz	31,469KHz
640 x 480	67Hz	35KHz
640 x 480	75Hz	37,5KHz
720 x 400	70Hz	31,469KHz
800 x 600	56Hz	35,156KHz
800 x 600	60Hz	37,879KHz
800 x 600	72Hz	48,077KHz
800 x 600	75Hz	46,875KHz
848 x 480	60Hz	31,02KHz
1024 x 768	60Hz	48,363KHz
1024 x 768	70Hz	56,476KHz
1024 x 768	75Hz	60,023KHz
1152 x 864	75Hz	67,5KHz
1280 x 720	60Hz	44,772KHz
1280 x 800	60Hz	49,702KHz
1280 x 960	60Hz	60KHz
1280 x 1024	60Hz	63,981KHz
1280 x 1024	75Hz	79,976KHz
1366 x 768	60Hz	47,712KHz
1440 x 900	60Hz	55,935KHz
1680 x 1050	60Hz	65,29KHz
1680 x 1050	60Hz	64,674KHz
1920 x 1080	60Hz	67,5KHz
1920 x 1080	60Hz	66,587KHz

Frecvență acceptată formate HDMI 1.3 CEA-861

Rezoluție	Rată de reîmprospătare	Frecvență orizontală
640 x 480P	59,94 / 60Hz	31,469 / 31,5KHz
720 x 480P	59,94 / 60Hz	31,469 / 31,5KHz
720 x 576P	50Hz	31,25KHz
1280 x 720P	50Hz	37,5KHz
1280 x 720P	59,94 / 60Hz	44,955 / 45KHz
1440 x 480P	59,94 / 60Hz	31,469 / 31,5KHz
1440 x 576P	50Hz	31,25KHz
1920 x 1080i	50Hz	28,125KHz
1920 x 1080i	59,94 / 60Hz	33,716 / 33,75KHz
1920 x 1080P	30 HZ	33,75 KHZ
1920 x 1080P	50Hz	56,25KHz
1920 x 1080P	59,94 / 60Hz	67,433 / 67,5KHz

* Modulile care nu apar în tabelele de mai sus s-ar putea să nu fie acceptate. Pentru rezoluție optimă, vă recomandăm să alegeți un mod care apare în tabelele de mai sus.